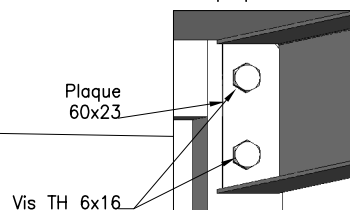
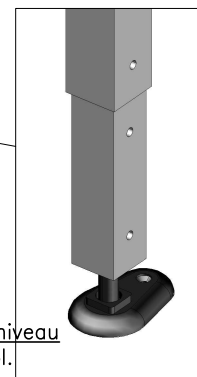


Trappe de visite  
fermeture à clé.

Bandeau métallique:  
peinture époxy  
Détail plaque de fixation

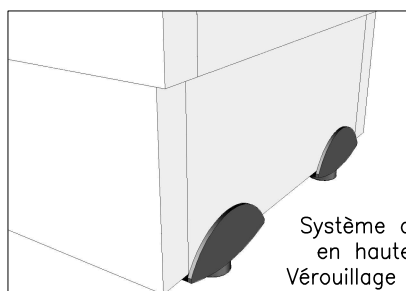


Système de réglage  
en hauteur PMR.  
Vérouillage par vis M8



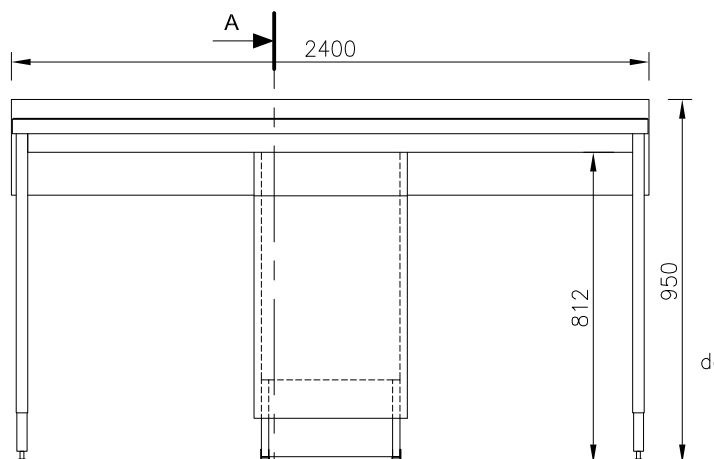
Descriptif: (\* option)

- \*Carter de protection Electrique en mélaminé Blanc
- Piètement métallique peinture époxy, fixation au sol par vérins réglables
- Revêtement plan de travail :
  - glace émaillée (GE)
  - grès grand format 8mm (GR)
  - résine therm durcissable (RT)
  - dalle de grès 30mm (AU)

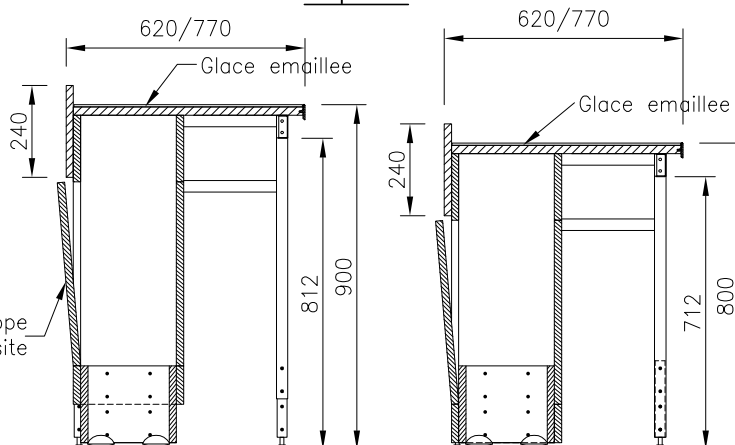


Système de réglage  
en hauteur PMR.  
Vérouillage par vis M8

Vérin de mise à niveau  
fixation au sol.

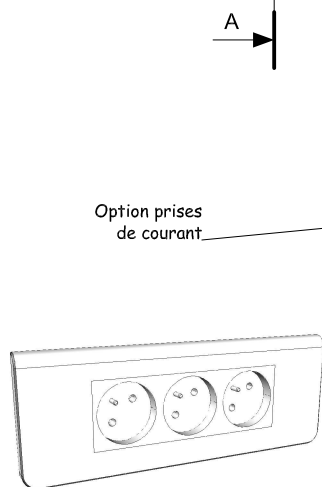


Coupe A-A

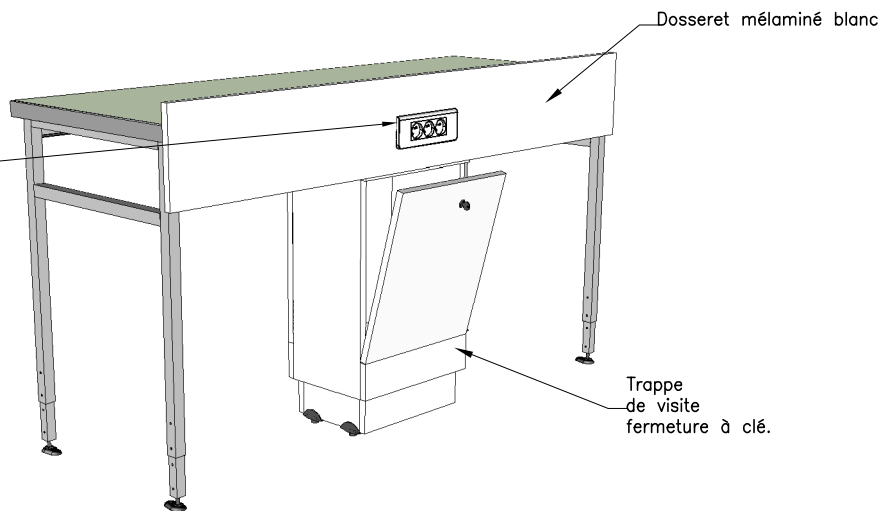


Vérins de mise à niveau

Vérins de mise à niveau



Option prises  
de courant



Trappe de visite  
fermeture à clé.