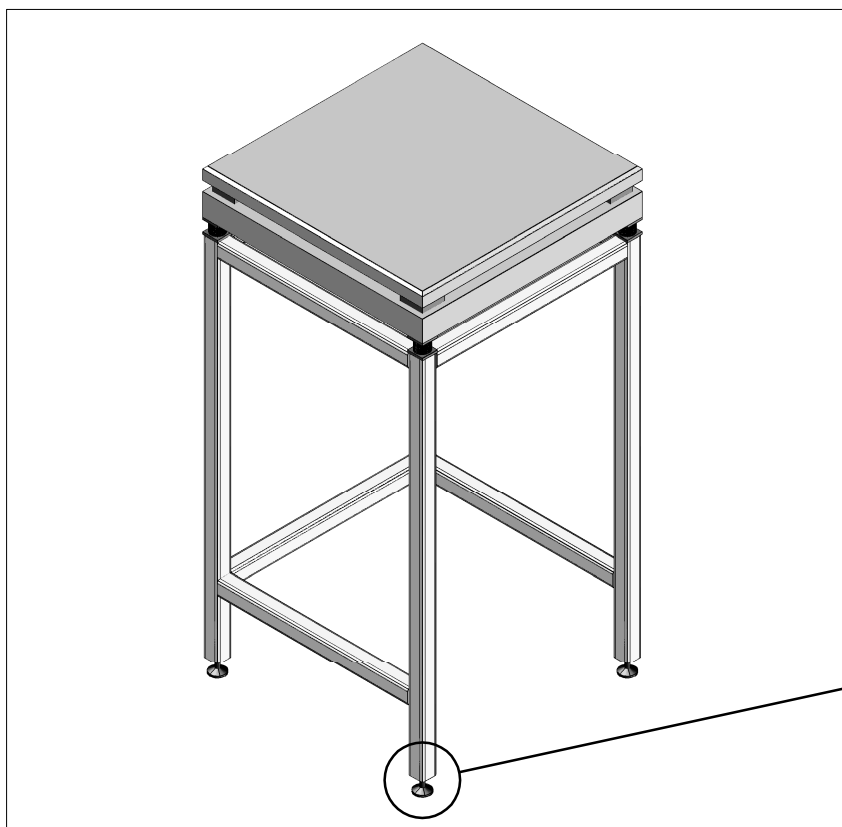
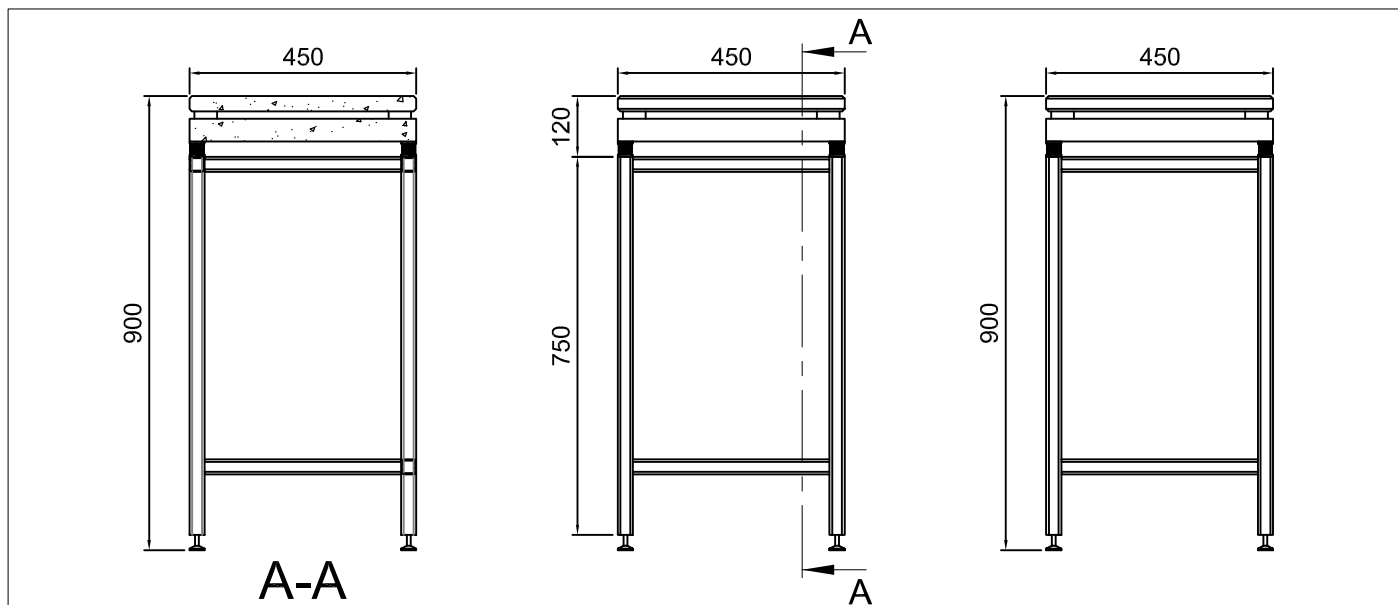
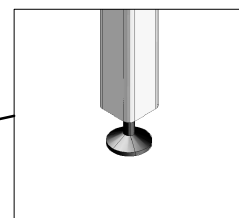


Modèle ossature*Détail : Vérin  
d'appui réglable*Descriptif :

- Ossature entièrement métallique, piètements 30x30x2
- Plateau en granit 450x450x30 reposant par l'intermédiaire de 4 plots anti-vibratiles sur une dalette en béton
- Montés sur quatre vérins d'appui réglables en hauteur