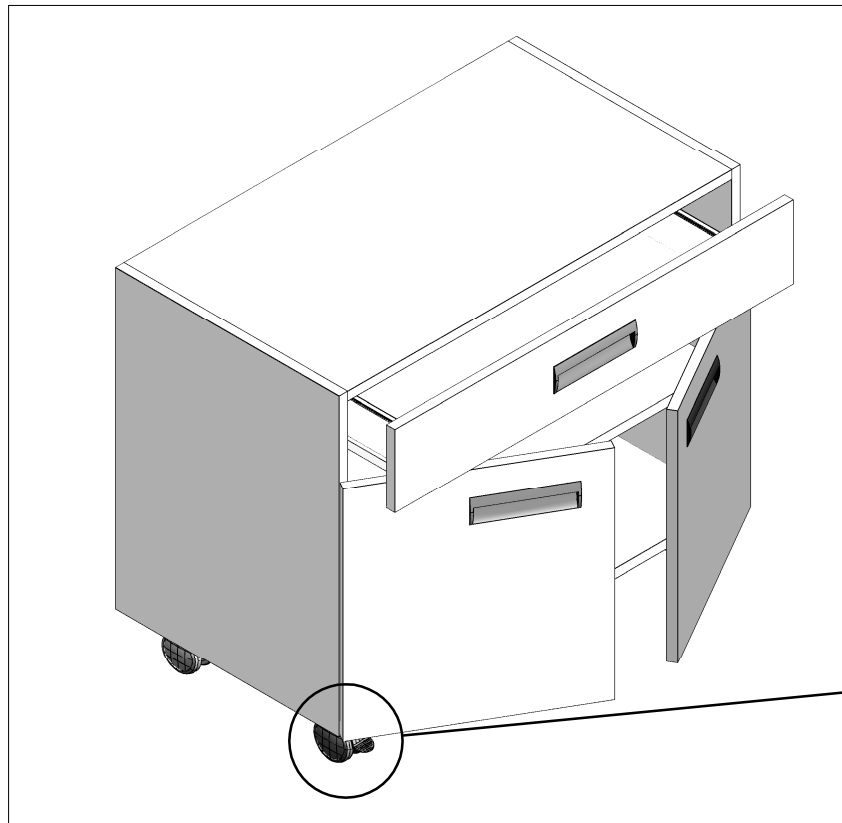
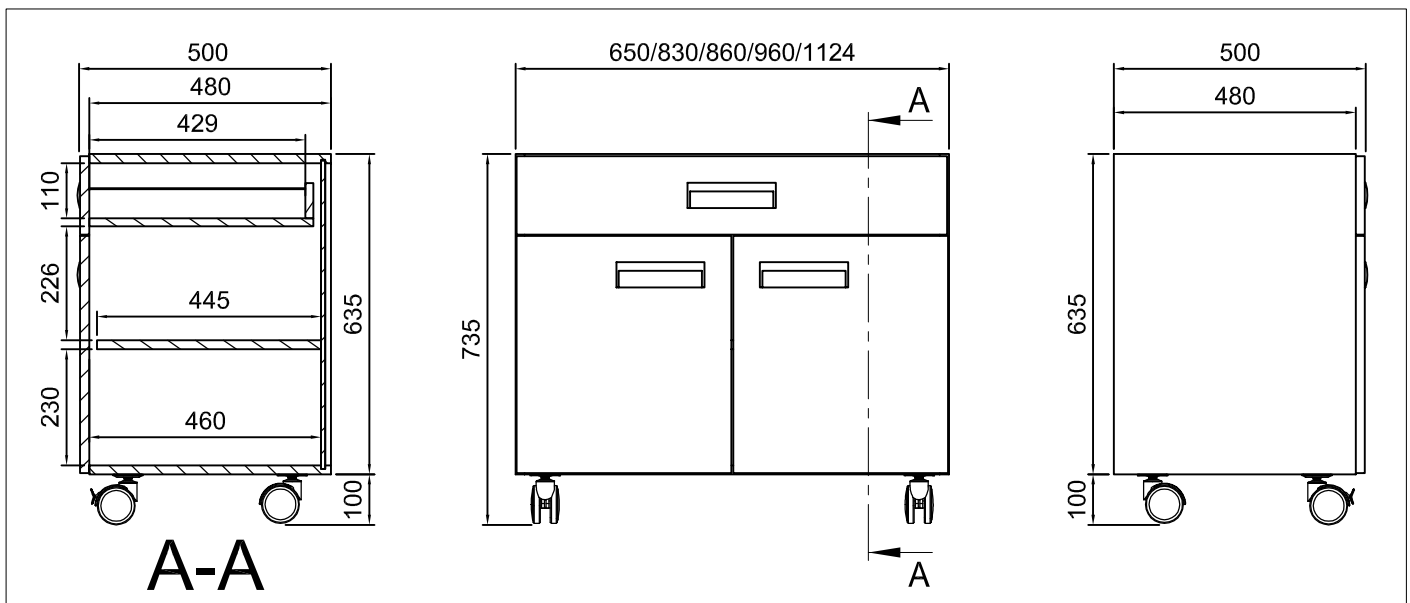
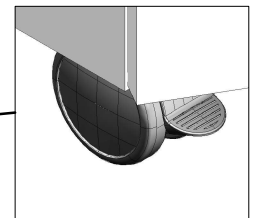


Modèle mobile MB



*Détail : Roulette  
pivotante avant  
avec frein*



Descriptif :

- Meubles réalisés en mélaminé blanc, chants plaqués PVC Blc
- Façade en mélaminé Gris clair (RAL 7047)
- Poignées Aluminium encastrées Maluka
- Portes ferrées par charnières clipables, fermeture par ressort de rappel et amortisseur
- Etagère réglable sur taquets et crémaillère percée
- Tiroir monté sur coulisses à amortisseur et rappel de fermeture automatique
- Montés sur quatre roulettes pivotantes dont deux avec freins  $\varnothing 75\text{mm}$ , encombrement 100mm (Existe en  $\varnothing 50\text{mm}$ , encombrement 65mm)
- Existe en largeur 650/830/860/960/1124 mm

En option : Serrure