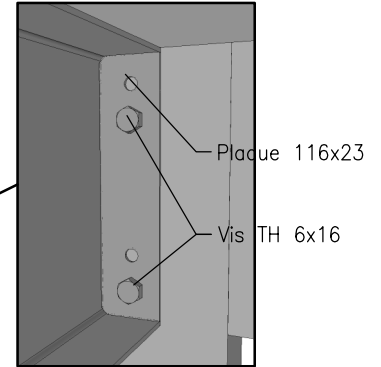
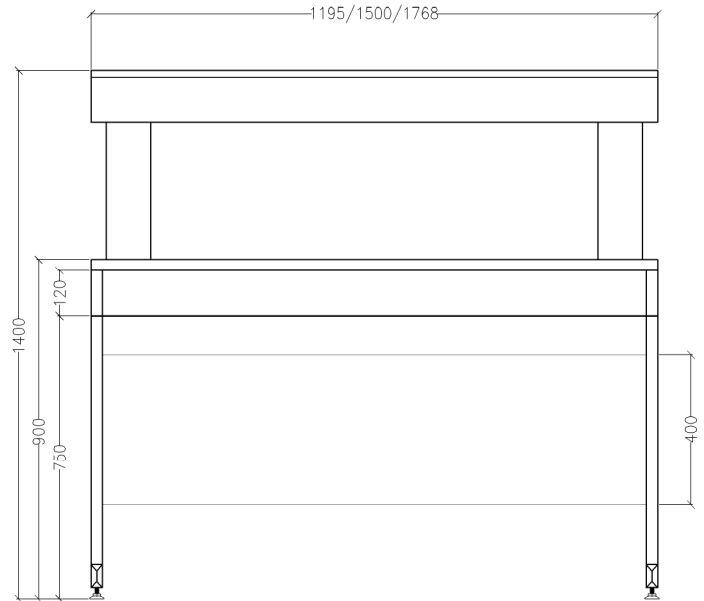
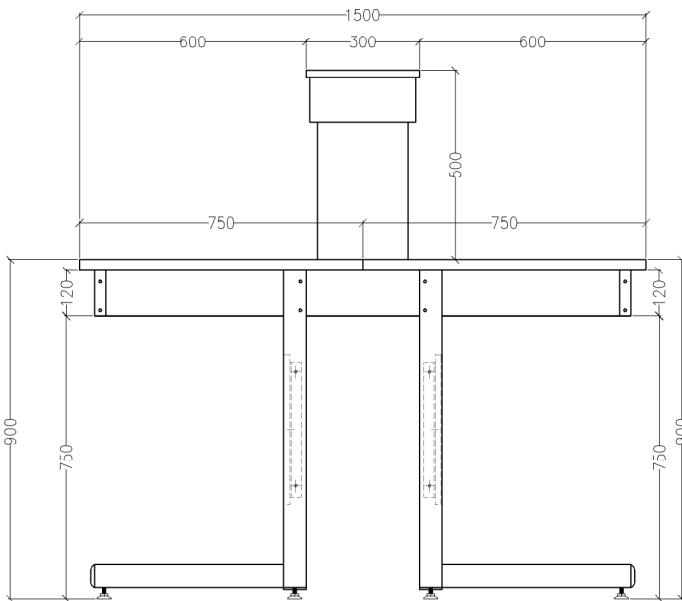
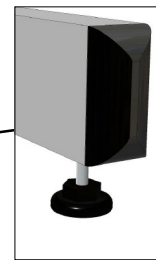


*Détail : Fixation du bandeau métallique
Plaques de fixation*



*Détail : Vérin VHMC de mise à niveau
et embout EIH-CH 30x60*



Descriptif :

Ossature entièrement métallique, piètements 60x30x2 et Bandeau en tôle pliée 120x23x2, vérin de réglage en polyéthylène.
Bandeau de liaison en tôle pliée 120x23x2.
Revêtement époxy cuit au four.
Couleur suivant nuancier RAL.
Caisson étagère-coffre en mélaminé blanc double face chants Pvc 2mm.

Plan de travail:

- *stratifié droit ou post-formé ép: 28mm blanc
- *Verre émaillé sur support mélaminé
- *Grès étiré sur support mélaminé
- *Dalle de grès autoportante
- *Polypropylène
- *Résine de synthèse minérale
- *Stratifié compact
- *Inox
- *.....