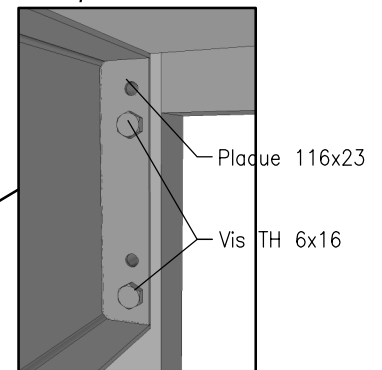
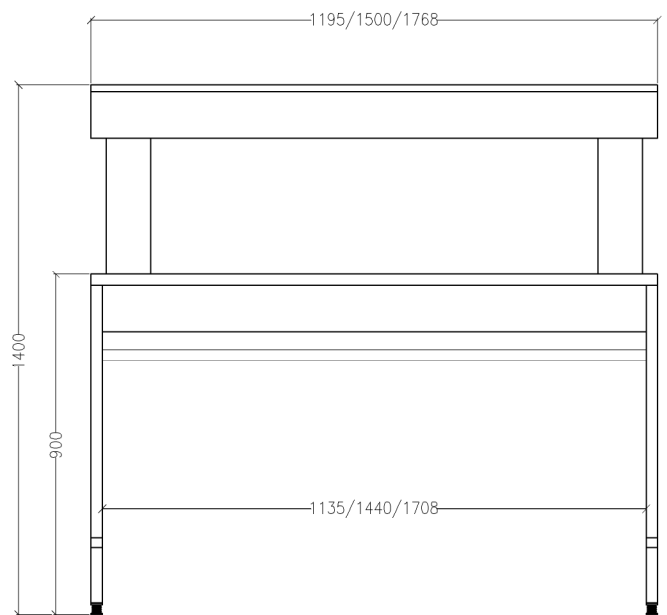
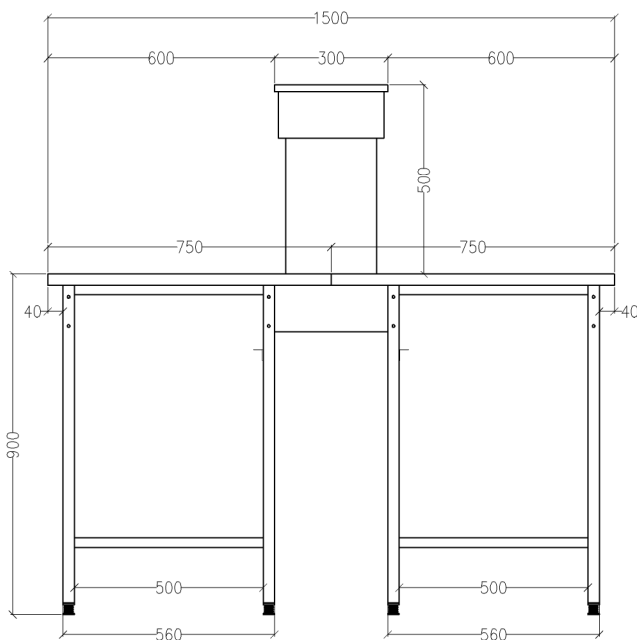
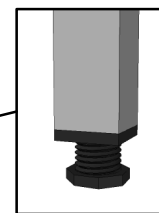


*Détail : Fixation du bandeau métallique
Plaque de fixation*



Détail : Vérin de mise à niveau



Descriptif :

Ossature entièrement métallique, piètements 30x30x2 avec barre de renfort à 180mm du sol, vérin de réglage en polyéthylène.
Bandeau de liaison en tôle pliée 120x23x2.
Revêtement époxy cuit au four.
Couleur suivant nuancier RAL.
Caisson étagère-coffre en mélaminé blanc double façade Pvc 2mm.

Plan de travail:

- *stratifié droit ou post-formé ép: 28mm blanc
- *Verre émaillé sur support mélaminé
- *Grès étiré sur support mélaminé
- *Dalle de grès autoportante
- *Polypropylène
- *Résine de synthèse minérale
- *Stratifié compact
- *Inox
- *.....