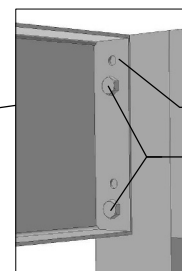


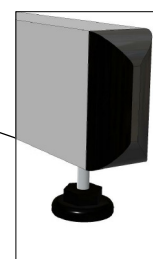
Détail : Fixation du bandeau métallique  
Plaque de fixation



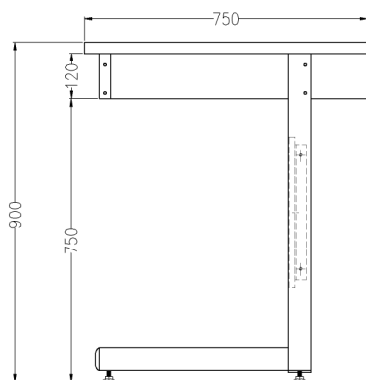
Plaque 116x23

Vis TH 6x16

Détail : Vérin VHMC de mise à niveau  
et embout EIH-CH 30x60



Voile cache fluide



Descriptif :

Ossature métallique EPOXY, piètements en tube 60x30 et tôle pliée 120x23x2 munis à la base de vérins de réglage, bandeau de liaison en tôle pliée 120x23x2, voile cache fluide en mélaminé hydrofuge.

Revêtement plan de travail :

- Glace émaillée
- Grès grand format 10mm
- Stratifié Droit ou Post-Formé
- Résine Thermodurcissable
- Dalle de grès autoporteuse 30mm
- Polypropylène
- Inox
- Résine de synthèse