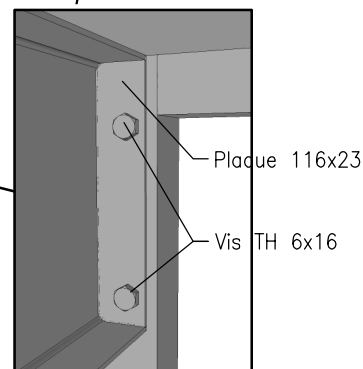
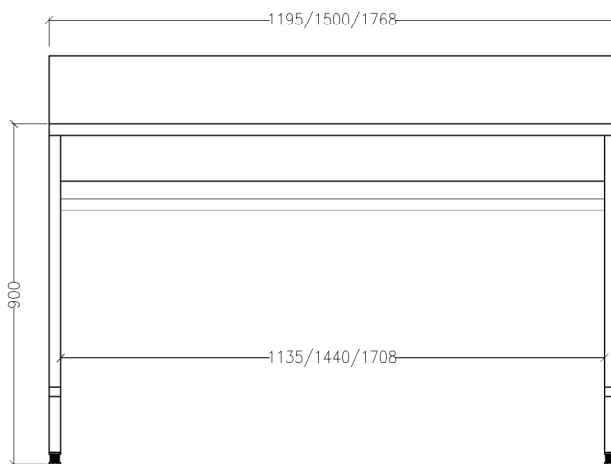
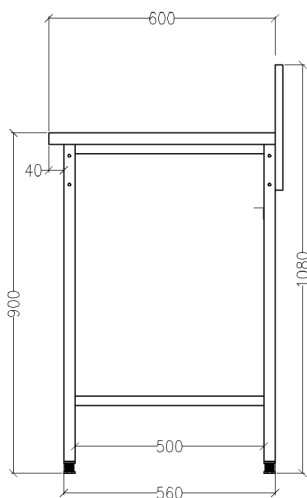
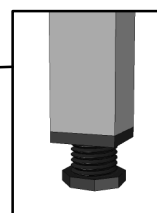


*Détail : Fixation du bandeau métallique  
Plaque de fixation*



*Détail : Vérin de mise à niveau*



**Descriptif :**

Ossature entièrement métallique, piètements 30x30x2 avec barre de renfort à 180mm du sol, vérin de réglage en polyéthylène.  
Bandeau de liaison en tôle pliée 120x23x2.  
Revêtement époxy cuit au four.  
Couleur suivant nuancier RAL.  
Dossier en mélaminé blanc double face chants Pvc 2mm.

**Plan de travail:**

- \*stratifié droit ou post-formé ép: 28mm blanc
- \*Verre émaillé sur support mélaminé
- \*Grès étiré sur support mélaminé
- \*Dalle de grès autoportante
- \*Polypropylène
- \*Résine de synthèse minérale
- \*Stratifié compact
- \*Inox
- \*.....