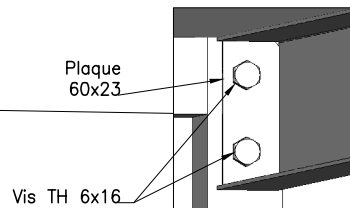
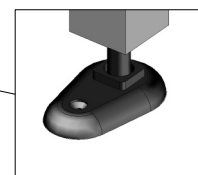


Bandeau métallique:  
peinture époxy  
Détail plaque de fixation



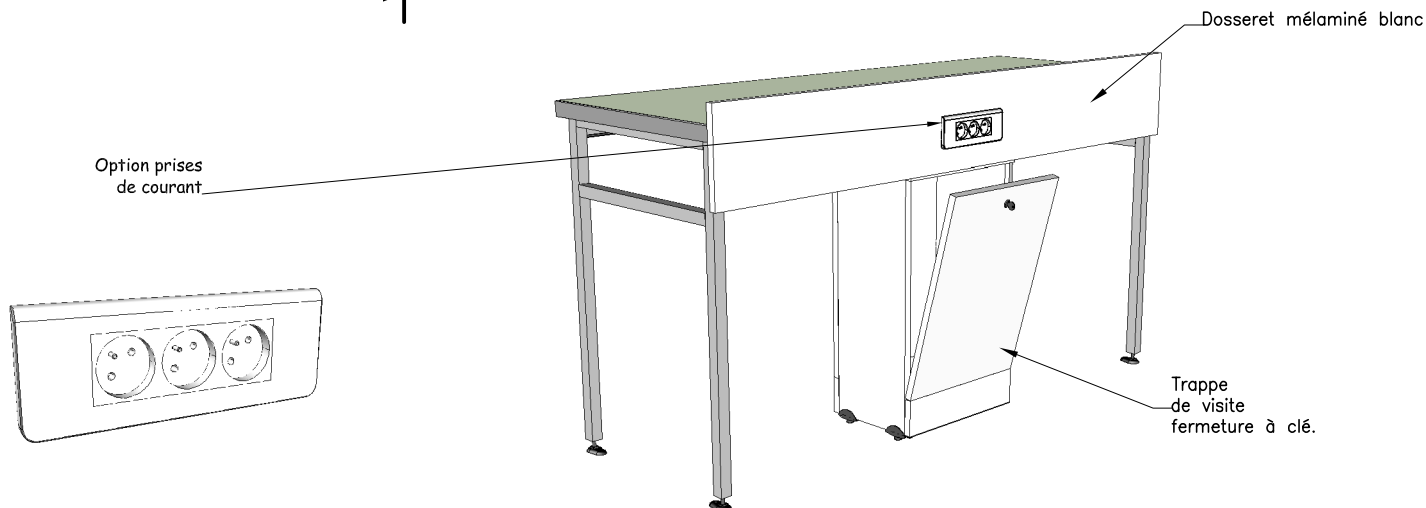
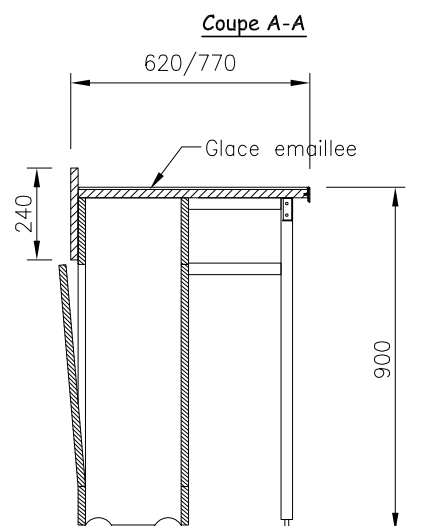
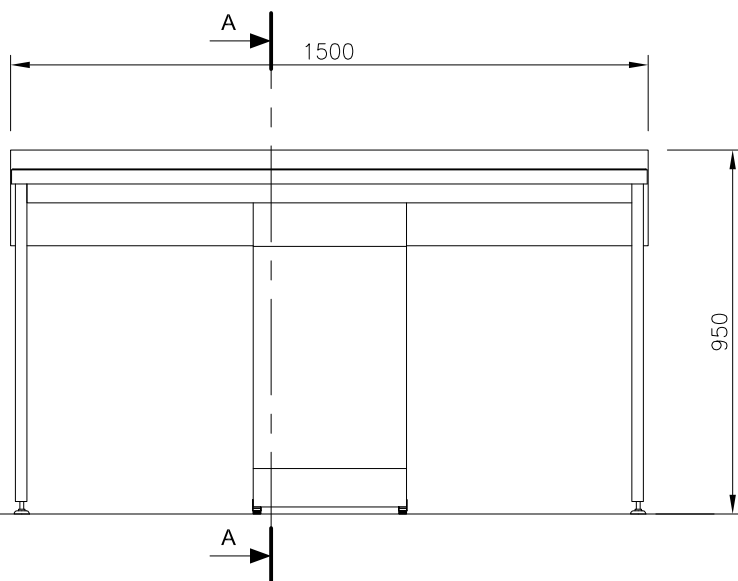
Vérin de mise à niveau  
fixation au sol



Descriptif: (\* option)

- \*Carter de protection Electrique en mélaminé Blanc
- Piètement métallique peinture époxy, fixation au sol par vérins réglables
- Revêtement plan de travail :
  - glace émaillée (GE)
  - grés grand format 8mm (GR)
  - résine thermodurcissable (RT)
  - dalle de grés 30mm (AU)

Trappe  
de visite  
fermeture à clé.



Option prises  
de courant

Dossieret mélaminé blanc

Trappe  
de visite  
fermeture à clé.