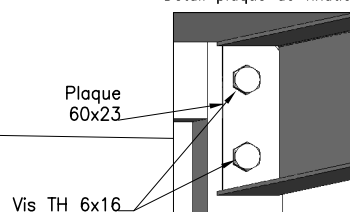
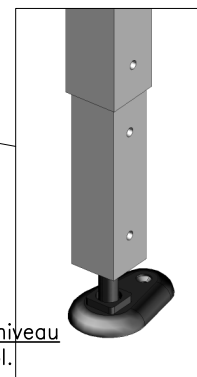


Trappe de visite
fermeture à clé.

Bandeau métallique:
peinture époxy
Détail plaque de fixation



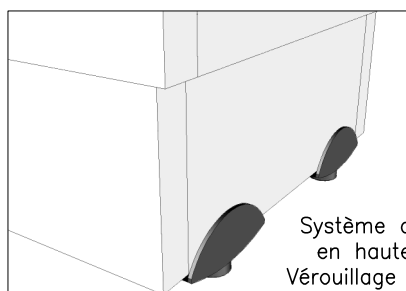
Système de réglage
en hauteur PMR.
Verrouillage par vis M8



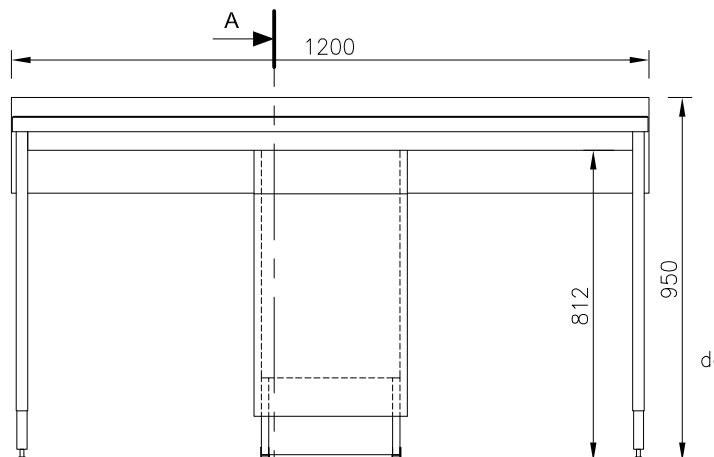
Verin de mise à niveau
fixation au sol.

Descriptif: (* option)

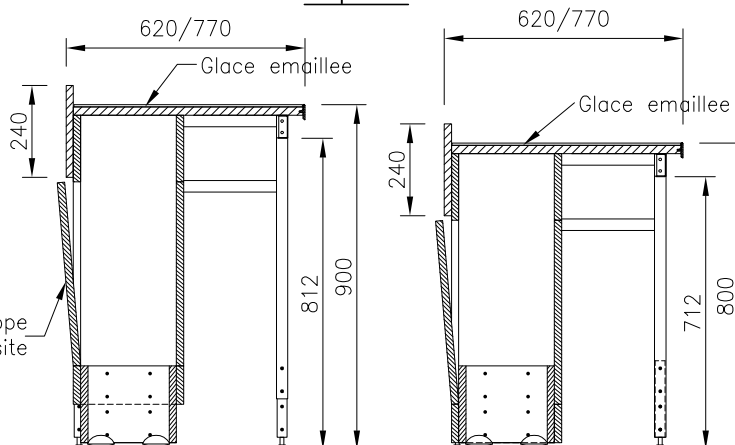
- *Carter de protection Electrique en mélaminé Blanc
- Piètement métallique peinture époxy, fixation au sol par vérins réglables
- Revêtement plan de travail :
 - glace émaillée (GE)
 - grès grand format 8mm (GR)
 - résine therm durcissable (RT)
 - dalle de grès 30mm (AU)



Système de réglage
en hauteur PMR.
Verrouillage par vis M8



Coupe A-A



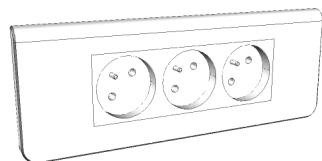
Verins de mise à niveau

Verins de mise à niveau

A

Dossieret mélaminé blanc

Option prises de courant



Trappe de visite
fermeture à clé.