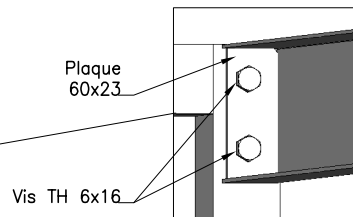
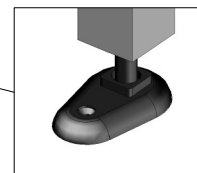


Bandeau métallique:
peinture époxy
Détail plaque de fixation

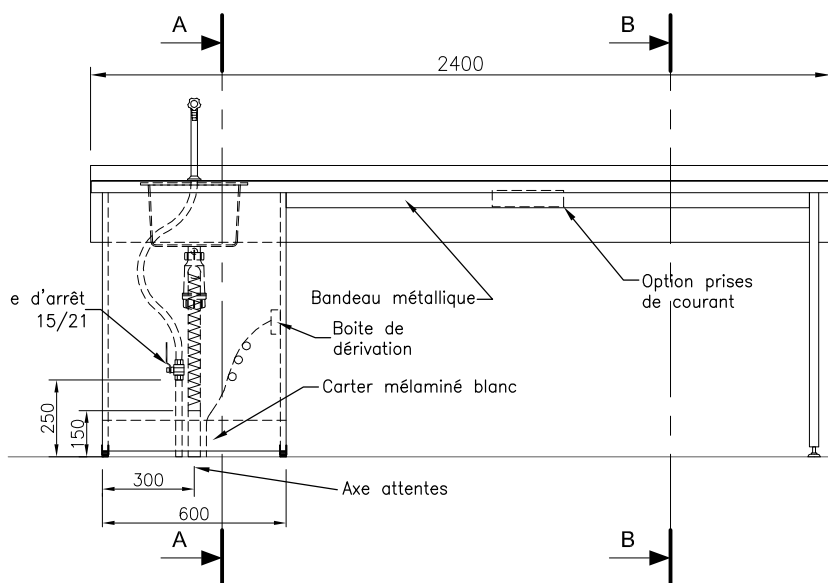


Vérin de mise à niveau
fixation au sol

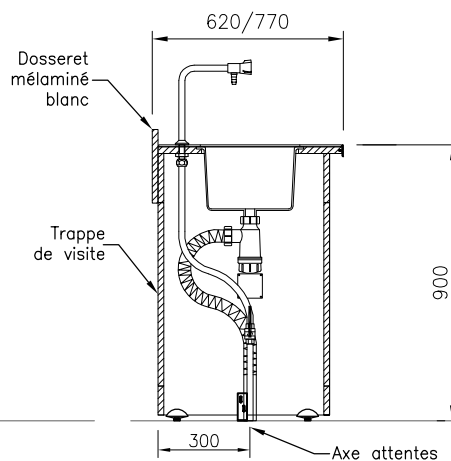


Descriptif:

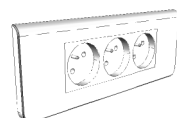
- Carter de protection des fluides en mélaminé Blanc
- Piètement métallique peinture époxy, fixation au sol par vérins réglables
- Revêtement plan de travail :
glace émaillée (GE)
grés grand format 8mm (GR)
résine thermodurcissable (RT)
dalle de grés 30mm (AU)
- Cuve polypropylène 300x300xpf200 avec bonde et syphon
- Chandelier simple eau froide



Coupe A-A



Option prises
de courant



Dossieret mélaminé blanc

Trappe de visite
fermeture à clé.

Coupe B-B

