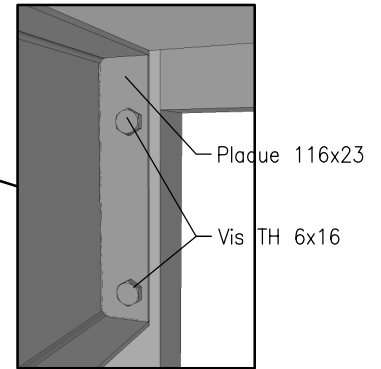
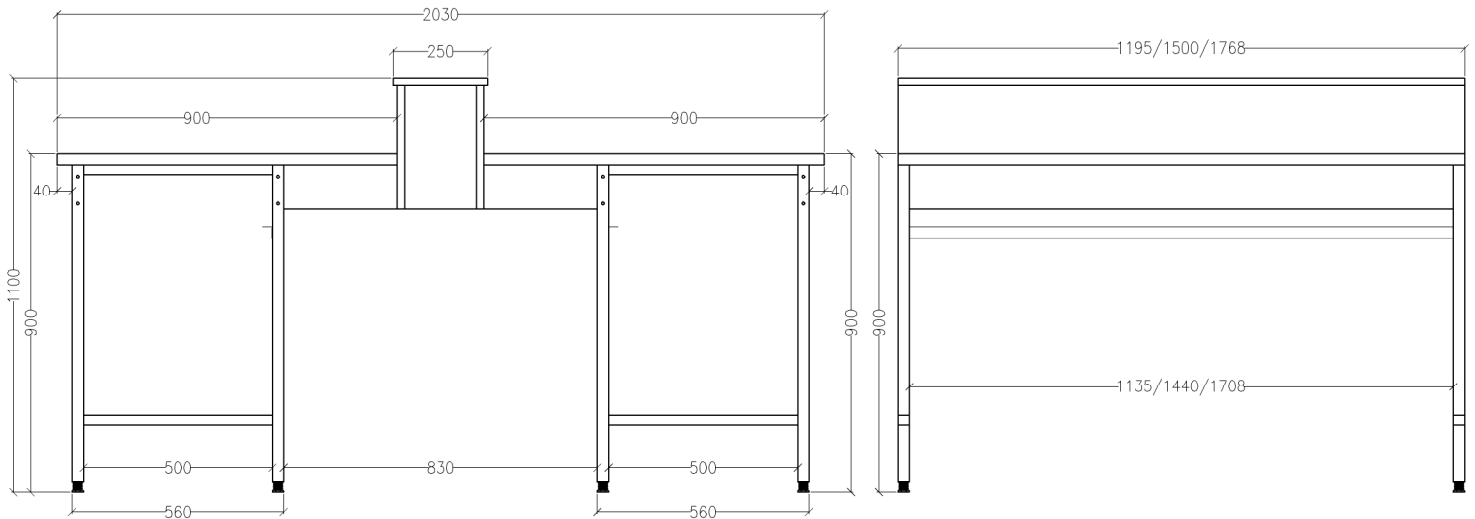
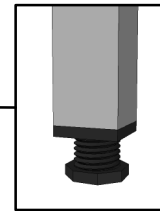


*Détail : Fixation du bandeau métallique  
Plaque de fixation*



*Détail : Vérin de mise à niveau*



Descriptif :

Ossature entièrement métallique, piètements 30x30x2 avec barre de renfort à 180mm du sol, vérin de réglage en polyéthylène.  
Bandeau de liaison en tôle pliée 120x23x2.  
Revêtement époxy cuit au four.  
Couleur suivant nuancier RAL.  
Dosseret/Tablette en mélaminé blanc double face chants Pvc 2mm.

Plan de travail:

- \*stratifié droit ou post-formé ép: 28mm blanc
- \*Verre émaillé sur support mélaminé
- \*Grès étiré sur support mélaminé
- \*Dalle de grès autoportante
- \*Polypropylène
- \*Résine de synthèse minérale
- \*Stratifié compact
- \*Inox
- \*.....