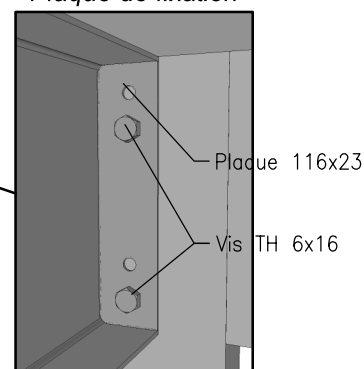
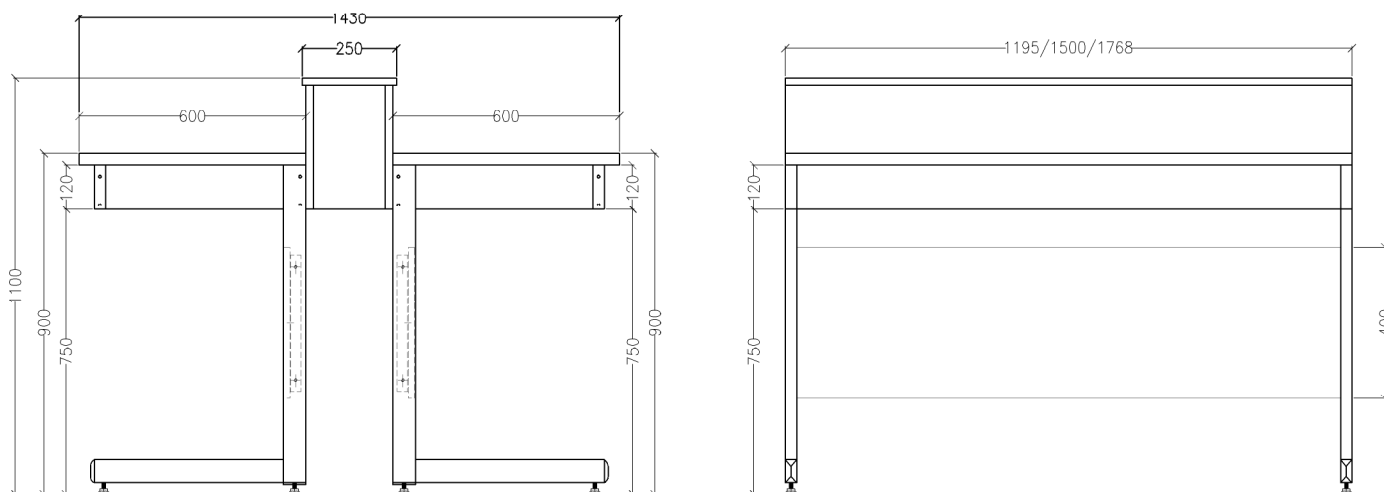
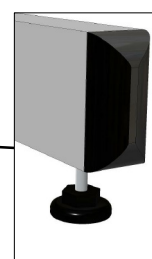
**Détail : Fixation du bandeau métallique**
Plaque de fixation**Détail : Vérin de mise à niveau****Descriptif :**

Ossature métallique EPOXY, piètements en tube 60x30 et tôle pliée 120x23x2 munis à la base de vérins de réglage, bandeau de liaison en tôle pliée 120x23x2, voile cache fluide en mélaminé hydrofuge. Dosseret/Tablette en mélaminé hydrofuge.

Revêtement plan de travail :

- Glace émaillée
- Grès grand format 10mm
- Stratifié Droit ou Post-Formé
- Résine Thermodurcissable
- Dalle de grès autoporteuse 30mm
- Polypropylène
- Inox
- Résine de synthèse